

Zenith

# Ombre



由Zenith设计工作室设计





# 专为覆盖 多元办公场景 而设计

Zenith设计工作室出品的Ombre工作站，灵感源自“自然过渡”——正如其名所寓意的色彩渐变一般。在当今快节奏、高协作、强灵活性的混合办公时代，Ombre工作站能够轻松适配多元工作方式。无论是独立专注，还是团队协作，Ombre都能帮助用户在不同工作模式间自如切换，营造一个流畅、直觉、紧密连接的理想办公空间。



### 世界在变，工作站亦随之而变

从独立工位到延展式线性布局、灵动的扇形配置，再到协作式工作舱，Ombre都能轻松应对各种办公场景需求。产品提供固定高度与电动升降两种选择，让用户根据舒适度与效率需求量身定制工作环境。这种高度的灵活性，使Ombre成为应对持续变化的企业组织的未来之选。



## 工作空间的不同形态

Ombre专为多元办公环境而设计，无论是高性能工作站还是创意构思区，都能从容适配。其灵活的配置形式既能促进共享空间中的协作，也兼顾日常使用所需的结构性与耐用度。无论是支持团队协作，还是满足专注任务的需求，Ombre都能为整个工作场所打造出统一协调的基础平台。



### 线缆管理，整洁省心

先进的线缆管理方案是Ombre干净、无缝美学的核心所在。铰链式线槽支持免工具开启，配合一体化走线通道与桌腿线盒盖，将线缆与控制盒巧妙隐藏，从而打造出整洁有序、无杂乱的办公空间，兼顾实用性与设计美感。



Ombre是一套为现代工作现实而打造的工作站系统——灵活性、性能与耐用性缺一不可。它将坚固的工程结构、无缝的适应能力与精致的设计融为一体，轻松支持全方位的工作方式。Ombre能够随需求变化而不断演进，提供面向未来的解决方案，助力企业打造兼具实用性与持久性的理想办公空间。v

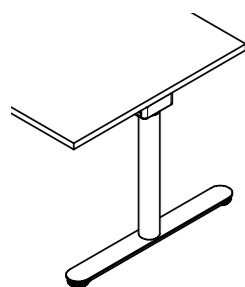
## 材料

台面：中密度纤维板（MDF）或刨花板  
桌腿及框架：钢材

## 饰面

台面：25mm标准防火板、木皮饰面或定制台面  
桌腿及框架：Zenith精选饰面粉末喷涂  
塑料部件：冷白与黑色

## LEG TYPES



C-Series

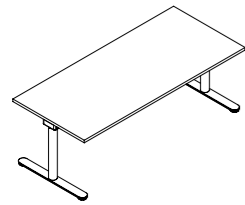


# 尺寸

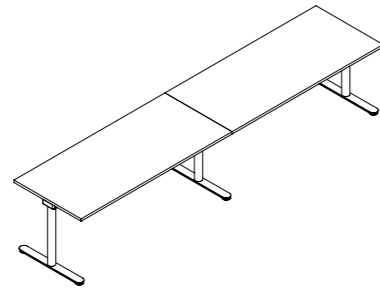
## 180度直线排布

每桌长度范围： 1200-2400mm  
深度范围： 600-900mm  
高度范围： 720-1200（电动调节，单段式）  
620-1230（电动调节，双段式）  
720mm和750mm（固定高度）  
\*仅提供固定高度选项

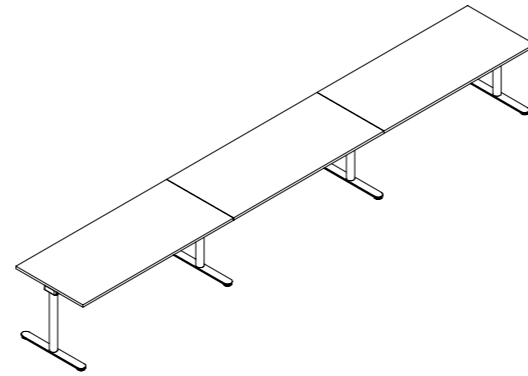
注：以上高度范围已包含25mm厚的台面。



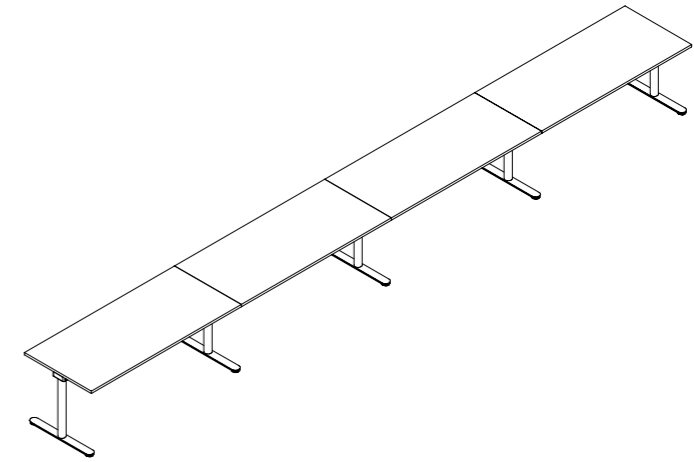
180度



2人位连排\*



3人位连排\*

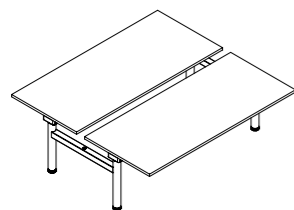


4人位连排\*

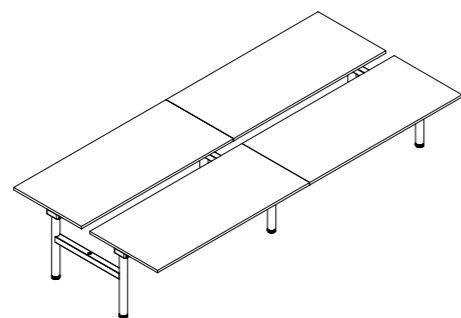
## 180度 – 工作舱

每桌长度范围： 1200-2400mm  
600-900mm  
深度范围： 1225-1890mm  
整体深度： 720-1200（电动调节，单段式）  
620-1230（电动调节，双段式）  
高度范围： 720mm和750mm（固定高度）  
\*仅提供固定高度选项

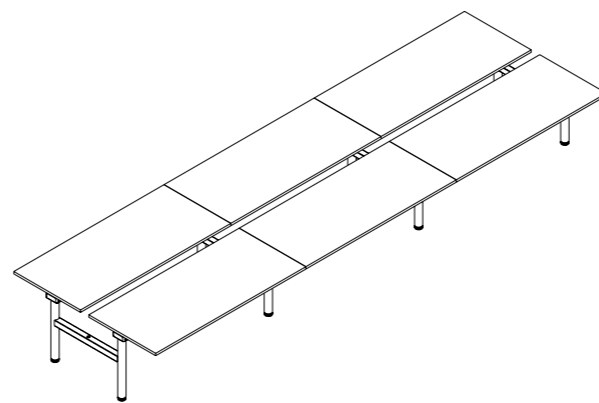
注：以上高度范围已包含25mm厚的台面。



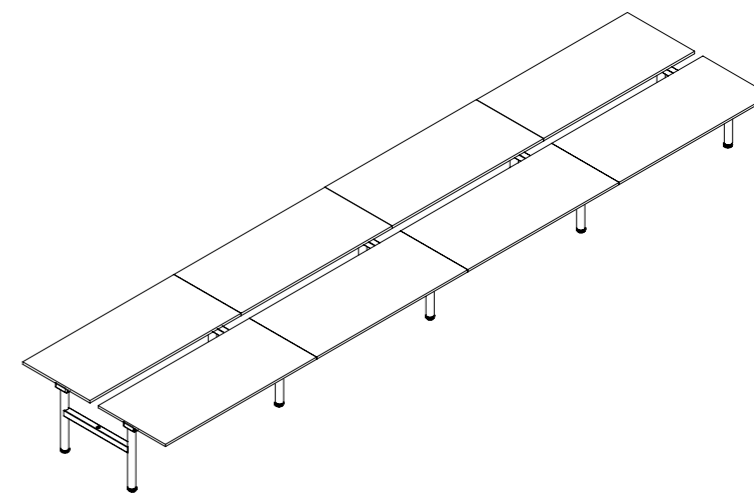
双人舱



四人舱

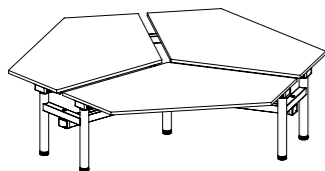


六人舱



八人舱

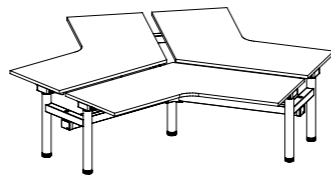
## 扇形 - 工作舱



### 三人工作舱

台面长度：	1100mm-1300mm
台面深度：	500mm-600mm
整体深度：	1025mm-1300mm
高度范围：	720-1200（电动调节，单段） 620-1230（电动调节，双段式） 720mm和750mm（固定高度）

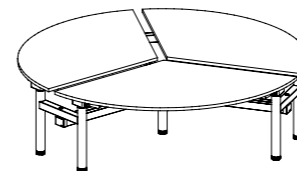
注：以上高度范围已包含25mm厚的台面。



### 120°扇形 - 三人工作舱

台面长度：	1100mm-1300mm
台面深度：	600mm-750mm
整体深度：	1225mm-1600mm
高度范围：	720-1200（电动调节，单段式） 620-1230（电动调节，双段式） 720mm和750mm（固定高度）

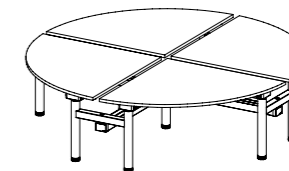
注：以上高度范围已包含25mm厚的台面。



### 圆形 - 三人工作舱

台面长度：	1100mm-1300mm
台面间隙：	75-100mm
整体深度：	720-1200（电动调节，单段式） 620-1230（电动调节，双段式）
高度范围：	720mm和750mm（固定高度）

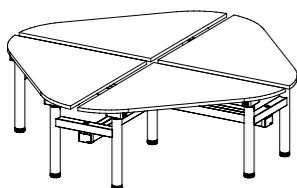
注：以上高度范围已包含25mm厚的台面。



### 圆形 - 四人工作舱

台面长度：	1100mm-1250mm
台面间隙：	25-100mm
高度范围：	720-1200（电动调节，单段式） 620-1230（电动调节，双段式） 720mm和750mm（固定高度）

注：以上高度范围已包含25mm厚的台面。



### 方形 - 四人工作舱

台面长度：	1100mm-1300mm
台面间隙：	25-100mm
高度范围：	720-1200（电动调节，单段式） 620-1230（电动调节，双段式） 720mm和750mm（固定高度）

注：以上高度范围已包含25mm厚的台面。

# Zenith

# 设计

# 工作室

**理解客户并为之协作，确保所有目标均能达成。**

Zenith的研究、原型制作及产品测试能力是其设计流程中不可或缺的一环。通过聚焦全球趋势研究并预见工作环境中瞬息万变的技术生态，Zenith不仅回应市场需求，更在引领与创新。

凭借本地化制造的能力与设施，Zenith产品历经卓越设计、定制化开发及全面的适用性与可用性测试，从而满足个体需求与用户要求。



**Zenith** | curators of the  
modern workspace

多年来，我们一直与室内设计师、建筑师和工作场所策展人紧密合作。共同开发了一系列内部工作空间环境。我们与这些现代工作空间策展人合作，重新定义人们生活、工作、社交、互动和学习的环境。

当代办公空间须结合尖端技术和实体元素，为组织创造高效的工作环境。每个组织均独具特色，因此，在推荐解决方案前，我们会首先努力了解企业和决定企业文化的人。

我们的团队和展厅遍布整个亚太地区，可为您提供所需的支持。全球化的物流保证了最高质量的产品、服务和交期速度。

#### 展厅地点

澳大利亚 墨尔本，悉尼，堪培拉，布里斯班，珀斯，阿德莱德  
新西兰 奥克兰，惠灵顿，基督城  
亚洲 香港，上海，新加坡，深圳

[zenithinteriors.com](http://zenithinteriors.com)